



**Minipack-torre S.p.A.**

Via Provinciale, 54 - 24044 Dalmine (BG) - Italy

Tel. (035) 563525 – Fax (035) 564945

E-mail: info@ minipack-torre.it

<http://www.minipack-torre.it>



# Modular 70 Digit Restyling

## Catalogo ricambi

( Valido dalla matricola nr. 308 del 11.2004 e per la matricola 301 )

## Spare parts catalogue

( Valid from serial number 308 dated 11.2004 and the same for 301 )



CONSULTARE ATTENTAMENTE QUESTO CATALOGO PRIMA DI ORDINARE PEZZI DI RICAMBIO  
CAREFULLY READ THIS CATALOG BEFORE ORDERING SPARE PARTS



DOC. N. FM112020

REV. 01

Ed: 07.2005

# УПАКОВОЧНОЕ ОБОРУДОВАНИЕ



ПРОИЗВОДСТВО И ПОСТАВКА  
СЕРВИСНЫЙ РЕМОНТ  
ЗАПАСНЫЕ ЧАСТИ  
РАСХОДНЫЕ МАТЕРИАЛЫ

Диагностика, ремонт, сервисное обслуживание.

Запасные части и расходный материал: резина, тефлоновая лента, термонож (лезвие), гель для смазки.

Плѐнка термоусадочная полиолефиновая.

Система «Trade-In» – замена Вашего оборудования на новое и более производительное.



*На фото: запайщик Magnetic FL900 + туннель Magnetic T100*

ООО «АРДсистемы»

(495) 231-21-00

(812) 363-20-22

info@ardsystems.ru

[www.filmtrade.ru](http://www.filmtrade.ru)

[www.ardsystems.ru](http://www.ardsystems.ru)

## INDICE GRUPPI DI RICAMBIO / INDEX OF SPARE PARTS GROUPS

<b>GRUPPO LAMA SALDANTE / SEALING BLADE GROUP</b>		
<b>S0K00303</b>	Kit morsetto anteriore / Front clamp kit	pag. / page 02
<b>S0K00304</b>	Kit morsetto posteriore / Rear clamp kit	pag. / page 02
<b>S0K01113</b>	Kit pistoncino anteriore e posteriore / Front and rear piston kit	pag. / page 02
<b>S03A0306</b>	Kit morsetto centrale portalama / Blade holder central clamp kit	pag. / page 02
<b>S03A0310</b>	Kit isolatori / Infill blocks kit	pag. / page 03
<b>S03A0319</b>	Kit profilati porta isolatori / Infill holder channel kit	pag. / page 03
<b>S03A0901</b>	Kit protezione antinfortunistica anteriore / Front guard kit	pag. / page 03
<b>S03A0903</b>	Kit protezione antinfortunistica laterale / Side guard kit	pag. / page 03

<b>GRUPPO TAGLIERINA / CUTTER GROUP</b>		
<b>S0K00406</b>	Kit tastatore microinterruttore /Microswitch screw kit	pag. / page 04
<b>S0K01001</b>	Kit flangia di bloccaggio barra di torsione / Torsion bar blocking flange kit	pag. / page 04
<b>S0K01002</b>	Kit perno rotazione campana / Hood rotation pin kit	pag. / page 04
<b>S03A0404</b>	Kit teflon / Teflon kit	pag. / page 05
<b>S03A1003</b>	Kit alloggiamento barra di torsione / Torsion bar housing kit	pag. / page 05
<b>S0130405</b>	Kit profilati porta gomma superiore / Upper rubber holder channels kit	pag. / page 05

<b>GRUPPO SUPPORTO BOBINA / FILM ROLL SUPPORT GROUP</b>		
<b>S03A0602</b>	Kit tubo porta bobina / Film roll tube kit	pag. / page 06
<b>S03A0605</b>	Kit rotellina con aghi / Microperforator with needles kit	pag. / page 06
<b>S03A0606</b>	Kit rotellina con cava / Slotted microperforator kit	pag. / page 06
<b>S03A0607</b>	Kit astine microforatore / Microperforator rods kit	pag. / page 07
<b>PB13B001</b>	Kit supporto bobina grigio RAL7032B. / Grey RAL7032B. film roll support kit	pag. / page 07
<b>PB03B021</b>	Kit supporto bobina grigio RAL7040L. / Grey RAL7040L. film roll support kit	
<b>PB13B003</b>	Kit supporto bobina grigio RAL7035L. / Grey RAL7035L. film roll support kit	

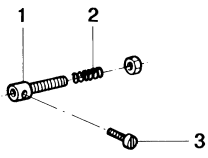
<b>ESPLOSO MACCHINA / MACHINE DETAIL DRAWING</b>		
<b>TAVOLA 1 / SCHEME 1</b>		pag. / page 09
<b>TAVOLA 2 / SCHEME 2</b>		pag. / page 10
<b>TAVOLA 3 / SCHEME 3</b>		pag. / page 11
<b>TAVOLA 4 / SCHEME 4</b>		pag. / page 12
<b>TAVOLA 5 / SCHEME 5</b>		pag. / page 13
<b>TAVOLA 6 / SCHEME 6</b>		pag. / page 14
<b>TAVOLA 7 / SCHEME 7</b>		pag. / page 15
<b>TAVOLA 8 / SCHEME 8</b>		pag. / page 16

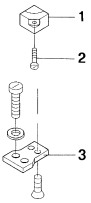
<b>SCHEMA ELETTRICO / WIRING DIAGRAM</b>		pag. / page 17/18
<b>LEGENDA SCHEMA ELETTRICO / WIRING DIAGRAM DESCRIPTION</b>		pag. / page 19

## GRUPPO LAMA SALDANTE SEALING BLADE GROUP

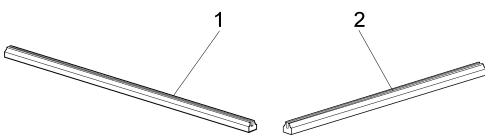
CODICE GRUPPO GROUP CODE	DENOMINAZIONE GRUPPO GROUP DESCRIPTION		
<b>S0K00303</b>	<b>Kit morsetto anteriore / Front clamp kit</b>		
			
POS. POS.	CODICI PARTICOLARI ITEMS CODE	DENOMINAZIONI PARTICOLARI ITEMS DESCRIPTION	Q.tà Q.ty
1	FM290300	Supporto tendilama anteriore / Blade tightener front support	1
2	FM850704	Vite M3X10 / M3X10 screw	1
3	FM210002	Pistoncino tendilama / Blade tightener piston	1
4	FM690001	Molla compressione / Compression spring	1

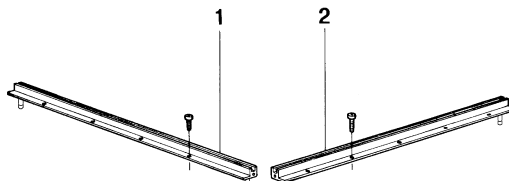
CODICE GRUPPO GROUP CODE	DENOMINAZIONE GRUPPO GROUP DESCRIPTION		
<b>S0K00304</b>	<b>Kit morsetto posteriore / Rear clamp kit</b>		
			
POS. POS.	CODICI PARTICOLARI ITEMS CODE	DENOMINAZIONI PARTICOLARI ITEMS DESCRIPTION	Q.tà Q.ty
1	FM290301	Supporto tendilama posteriore / Blade tightener rear support	1
2	FM850704	Vite M3X10 / M3X10 screw	1
3	FM210002	Pistoncino tendilama / Blade tightener piston	1
4	FM690001	Molla compressione / Compression spring	1

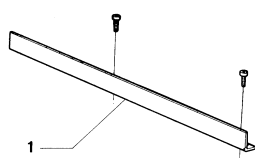
CODICE GRUPPO GROUP CODE	DENOMINAZIONE GRUPPO GROUP DESCRIPTION		
<b>S0K01113</b>	<b>Kit pistoncino anteriore e posteriore / Front and rear piston kit</b>		
			
POS. POS.	CODICI PARTICOLARI ITEMS CODE	DENOMINAZIONI PARTICOLARI ITEMS DESCRIPTION	Q.tà Q.ty
1	FM210002	Pistoncino tendilama / Blade tightener clamp	1
2	FM690001	Molla / Spring	1
3	FM850704	Vite M3X10 / M3X10 screw	1

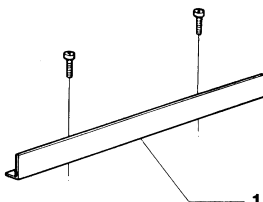
CODICE GRUPPO GROUP CODE	DENOMINAZIONE GRUPPO GROUP DESCRIPTION		
<b>S03A0306</b>	<b>Kit morsetto centrale portalama / Blade holder central clamp kit</b>		
			
POS. POS.	CODICI PARTICOLARI ITEMS CODE	DENOMINAZIONI PARTICOLARI ITEMS DESCRIPTION	Q.tà Q.ty
1	FM180002	Morsetto centrale portalama / Blade holder central clamp	1
2	FM850703	Vite M3X8 / M3X8 screw	1
3	FM040058	Basetta isolante / Insulating strip	1

## GRUPPO LAMA SALDANTE SEALING BLADE GROUP

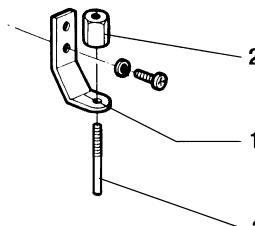
CODICE GRUPPO GROUP CODE		DENOMINAZIONE GRUPPO GROUP DESCRIPTION	
<b>S03A0310</b>		<b>Kit isolatori / Infill blocks kit</b>	
			
POS. POS.	CODICI PARTICOLARI ITEMS CODE	DENOMINAZIONI PARTICOLARI ITEMS DESCRIPTION	Q.tà Q.ty
1	FM050114	Isolatore portalama anteriore / Front blade support infill block	1
2	FM050115	Isolatore portalama laterale / Side blade support infill block	1

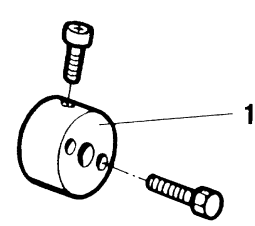
CODICE GRUPPO GROUP CODE		DENOMINAZIONE GRUPPO GROUP DESCRIPTION	
<b>S03A0319</b>		<b>Kit profilati porta isolatori / Infill holder channel kit</b>	
			
POS. POS.	CODICI PARTICOLARI ITEMS CODE	DENOMINAZIONI PARTICOLARI ITEMS DESCRIPTION	Q.tà Q.ty
1	S0220118	Profilato porta isolatore anteriore / Front infill blocks channel	1
2	S0220128	Profilato porta isolatore laterale / Side infill blocks channel	1

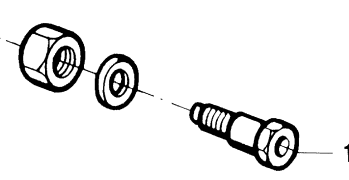
CODICE GRUPPO GROUP CODE		DENOMINAZIONE GRUPPO GROUP DESCRIPTION	
<b>S03A0901</b>		<b>Kit protezione antinfortunistica anteriore / Front guard kit</b>	
			
POS. POS.	CODICI PARTICOLARI ITEMS CODE	DENOMINAZIONI PARTICOLARI ITEMS DESCRIPTION	Q.tà Q.ty
1	FM220009	Protezione antinfortunistica anteriore / Front guard	1

CODICE GRUPPO GROUP CODE		DENOMINAZIONE GRUPPO GROUP DESCRIPTION	
<b>S03A0903</b>		<b>Kit protezione antinfortunistica laterale / Side guard kit</b>	
			
POS. POS.	CODICI PARTICOLARI ITEMS CODE	DENOMINAZIONI PARTICOLARI ITEMS DESCRIPTION	Q.tà Q.ty
1	FM220020	Protezione antinfortunistica laterale / Side guard	1

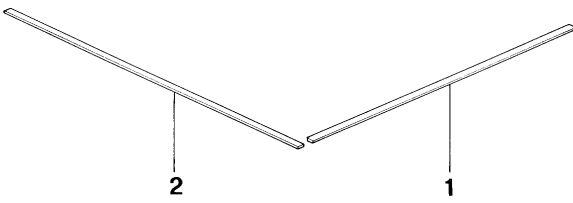
## GRUPPO TAGLIERINA CUTTER GROUP

CODICE GRUPPO GROUP CODE		DENOMINAZIONE GRUPPO GROUP DESCRIPTION	
<b>S0K00406</b>		<b>Kit tastatore microinterruttore / Microswitch screw kit</b>	
			
POS. POS.	CODICI PARTICOLARI ITEMS CODE	DENOMINAZIONI PARTICOLARI ITEMS DESCRIPTION	Q.tà Q.ty
1	FM280001	Squadretta porta tastatore / Microswitch square holder	1
2	FM160001	Ghiera per tastatore / Microswitch lock screw	1
3	FM160224	Tastatore per microinterruttore / Microswitch screw	1

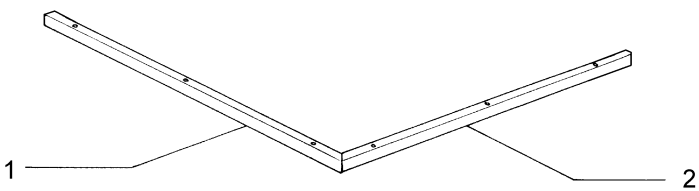
CODICE GRUPPO GROUP CODE		DENOMINAZIONE GRUPPO GROUP DESCRIPTION	
<b>S0K01001</b>		<b>Kit flangia bloccaggio barra torsione / Torsion bar blocking flange kit</b>	
			
POS. POS.	CODICI PARTICOLARI ITEMS CODE	DENOMINAZIONI PARTICOLARI ITEMS DESCRIPTION	Q.tà Q.ty
1	FM120002	Flangia per barra di torsione / Torsion bar flange	1

CODICE GRUPPO GROUP CODE		DENOMINAZIONE GRUPPO GROUP DESCRIPTION	
<b>S0K01002</b>		<b>Kit perno rotazione campana / Hood rotation pin kit</b>	
			
POS. POS.	CODICI PARTICOLARI ITEMS CODE	DENOMINAZIONI PARTICOLARI ITEMS DESCRIPTION	Q.tà Q.ty
1	FM200052	Perno rotazione campana / Hood rotation pin	1

## GRUPPO TAGLIERINA CUTTER GROUP

CODICE GRUPPO GROUP CODE	DENOMINAZIONE GRUPPO GROUP DESCRIPTION		
<b>S03A0404</b>	<b>Kit teflon / Teflon kit</b>		
			
POS. POS.	CODICI PARTICOLARI ITEMS CODE	DENOMINAZIONI PARTICOLARI ITEMS DESCRIPTION	Q.tà Q.ty
1	FM240005	Rivestimento teflon L730 / Teflon lining L730	1
2	FM240006	Rivestimento teflon L890 / Teflon lining L890	1

CODICE GRUPPO GROUP CODE	DENOMINAZIONE GRUPPO GROUP DESCRIPTION		
<b>S03A1003</b>	<b>Kit alloggiamento barra di torsione / Torsion bar housing kit</b>		
			
POS. POS.	CODICI PARTICOLARI ITEMS CODE	DENOMINAZIONI PARTICOLARI ITEMS DESCRIPTION	Q.tà Q.ty
1	FM510040	Puntale diritto / Straight prod	1
2	FM020008	Alloggiamento per barra di torsione / Torsion bar housing	1

CODICE GRUPPO GROUP CODE	DENOMINAZIONE GRUPPO GROUP DESCRIPTION		
<b>S0130405</b>	<b>Kit profilati porta gomma super. / Upper rubber holder channels kit</b>		
			
POS. POS.	CODICI PARTICOLARI ITEMS CODE	DENOMINAZIONI PARTICOLARI ITEMS DESCRIPTION	Q.tà Q.ty
1	FM220243	Profilato porta gomma anteriore / Front rubber holder channel	1
2	FM220244	Profilato porta gomma dx / Right rubber holder channel	1

## GRUPPO SUPPORTO BOBINA FILM ROLL SUPPORT GROUP

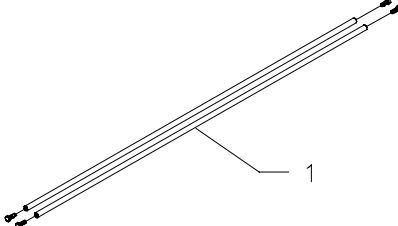
CODICE GRUPPO GROUP CODE		DENOMINAZIONE GRUPPO GROUP DESCRIPTION	
<b>S03A0602</b>		<b>Kit tubo porta bobina / Film roll tube kit</b>	
POS. POS.	CODICI PARTICOLARI ITEMS CODE	DENOMINAZIONI PARTICOLARI ITEMS DESCRIPTION	Q.tà Q.ty
1	FM250003	Tubo porta bobina / Film roll holder tube	1
2	FM340011	Cono centratore / Centering cone	2
3	FM610015	Cuscinetto / Bearing	1
4	FM520003	Seeger / Seeger	1

CODICE GRUPPO GROUP CODE		DENOMINAZIONE GRUPPO GROUP DESCRIPTION	
<b>S03A0605</b>		<b>Kit rotellina con aghi / Microperforator with needles kit</b>	
POS. POS.	CODICI PARTICOLARI ITEMS CODE	DENOMINAZIONI PARTICOLARI ITEMS DESCRIPTION	Q.tà Q.ty
1	FM095137	Carter di protezione / Carter	1
2	FM340002	Bussola centrata / Centred bush	1
3	FM160007	Rotellina con aghi / Wheels with needles	1
4	FM520005	Anello seeger per alberi / Shafts seeger ring	1

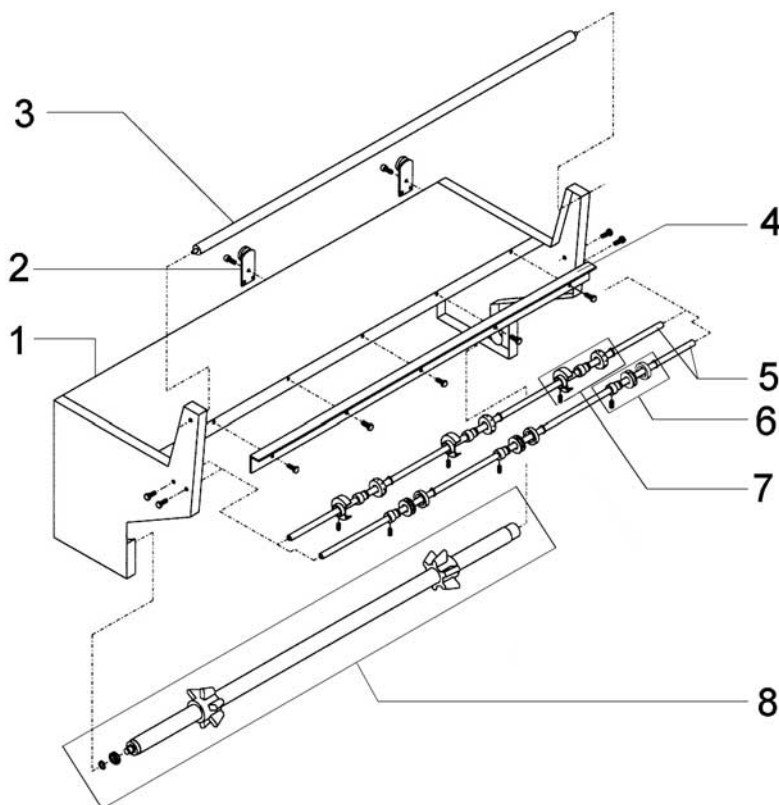
CODICE GRUPPO GROUP CODE		DENOMINAZIONE GRUPPO GROUP DESCRIPTION	
<b>S03A0606</b>		<b>Kit rotellina con cava / Slotted microperforator kit</b>	
POS. POS.	CODICI PARTICOLARI ITEMS CODE	DENOMINAZIONI PARTICOLARI ITEMS DESCRIPTION	Q.tà Q.ty
1	FM340004	Bussola eccentrica / Eccentric bush	1
2	FM160071	Rotellina microforatore / Microperforator wheel	1
3	FM350050	Anello in gomma / Rubber ring	1
4	FM520005	Anello seeger per alberi / Shafts seeger ring	1



## GRUPPO SUPPORTO BOBINA FILM ROLL SUPPORT GROUP

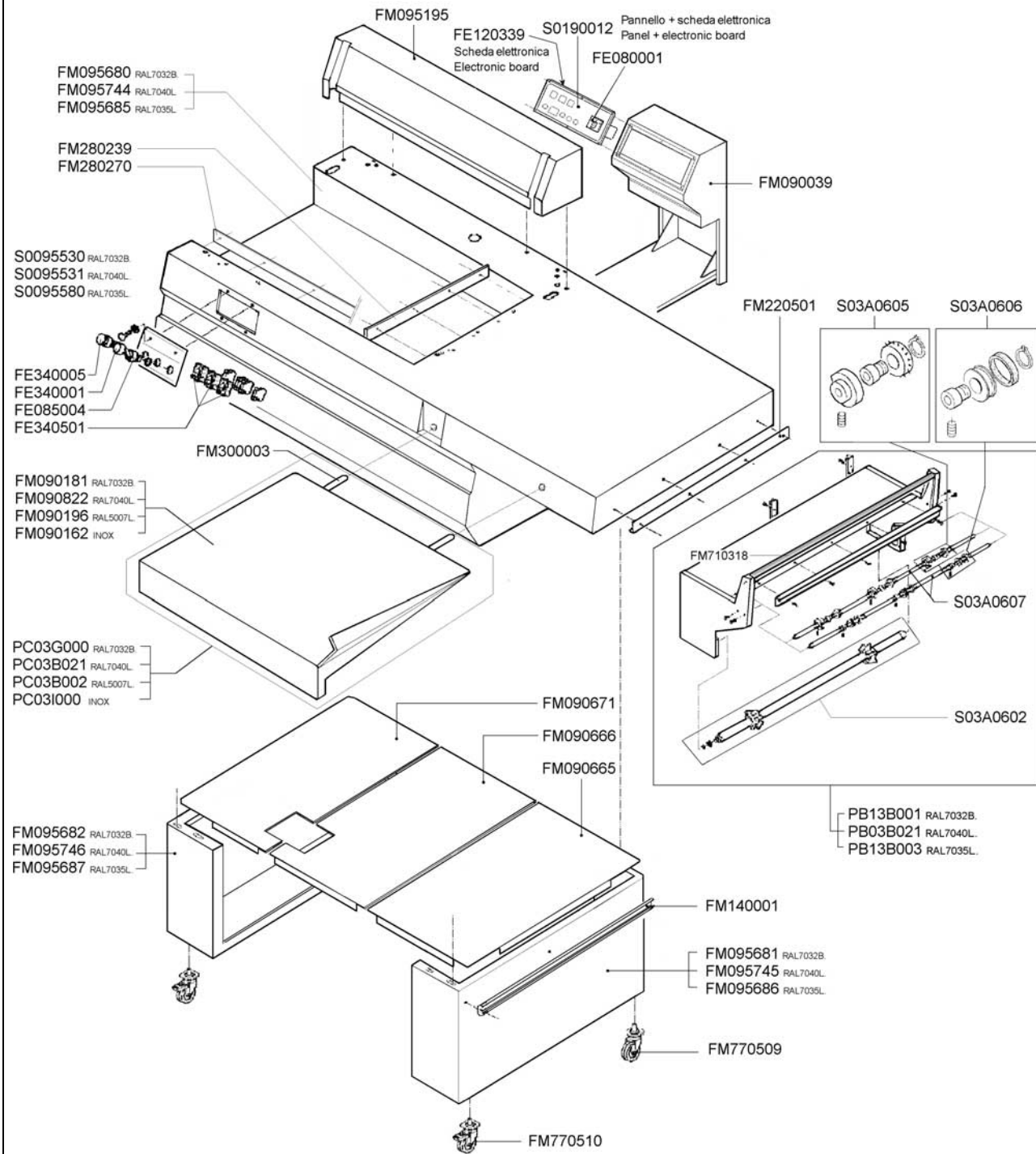
CODICE GRUPPO GROUP CODE		DENOMINAZIONE GRUPPO GROUP DESCRIPTION	
<b>S03A0607</b>		Kit astine microforatore / Microperforator rods kit	
			
POS. POS.	CODICI PARTICOLARI ITEMS CODE	DENOMINAZIONI PARTICOLARI ITEMS DESCRIPTION	Q.tà Q.ty
1	FM030021	Astina per microforatore / Microperforator rod	2

CODICE GRUPPO GROUP CODE		DENOMINAZIONE GRUPPO GROUP DESCRIPTION	
<b>PB13B001</b>		Kit supp.bobina grigio RAL7032B. / Grey RAL7032B. film roll support kit	
<b>PB03B021</b>		Kit supp.bobina grigio RAL7040L. / Grey RAL7040L. film roll support kit	
<b>PB13B003</b>		Kit supp.bobina grigio RAL7035L. / Grey RAL7035L. film roll support kit	

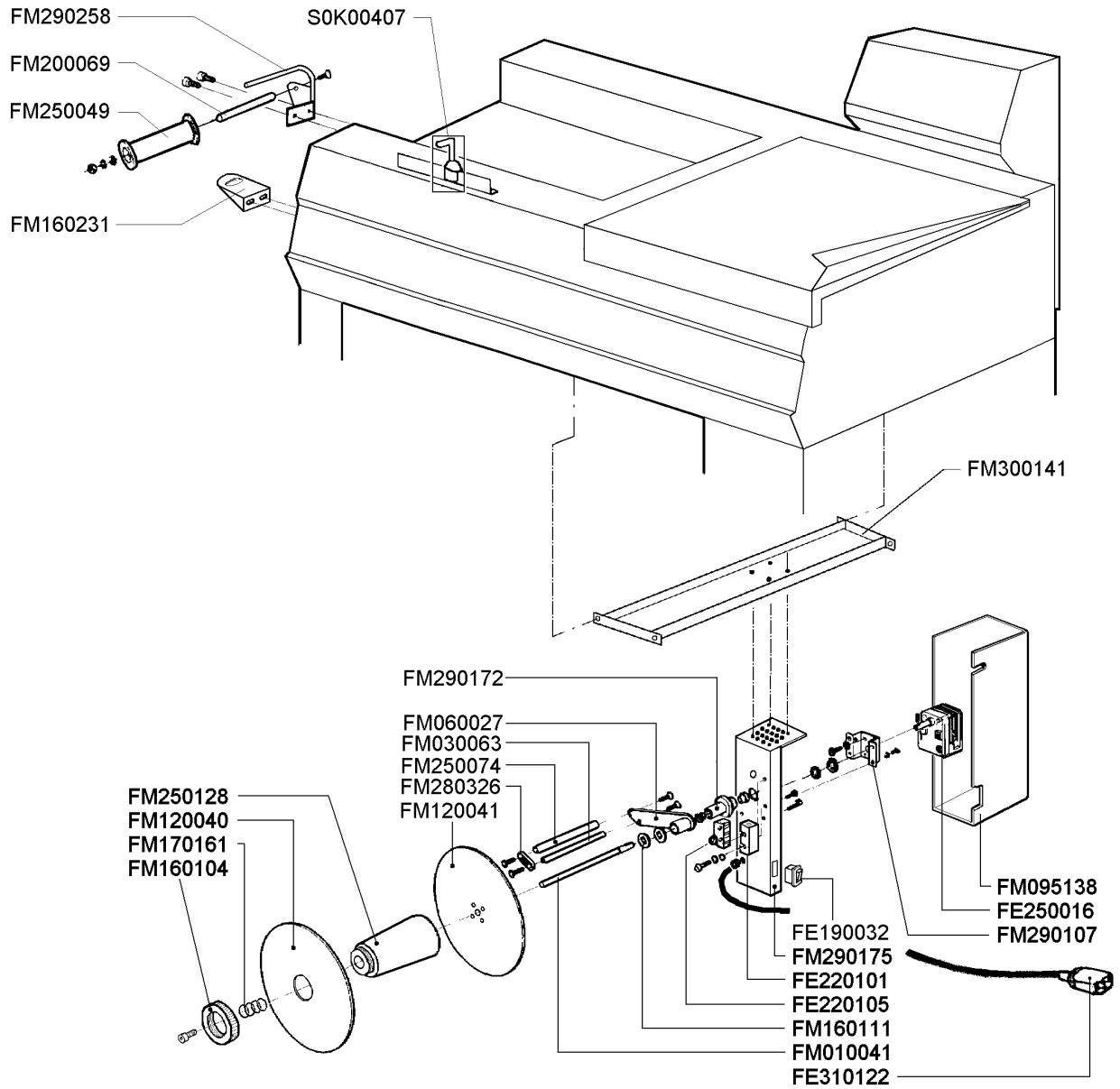


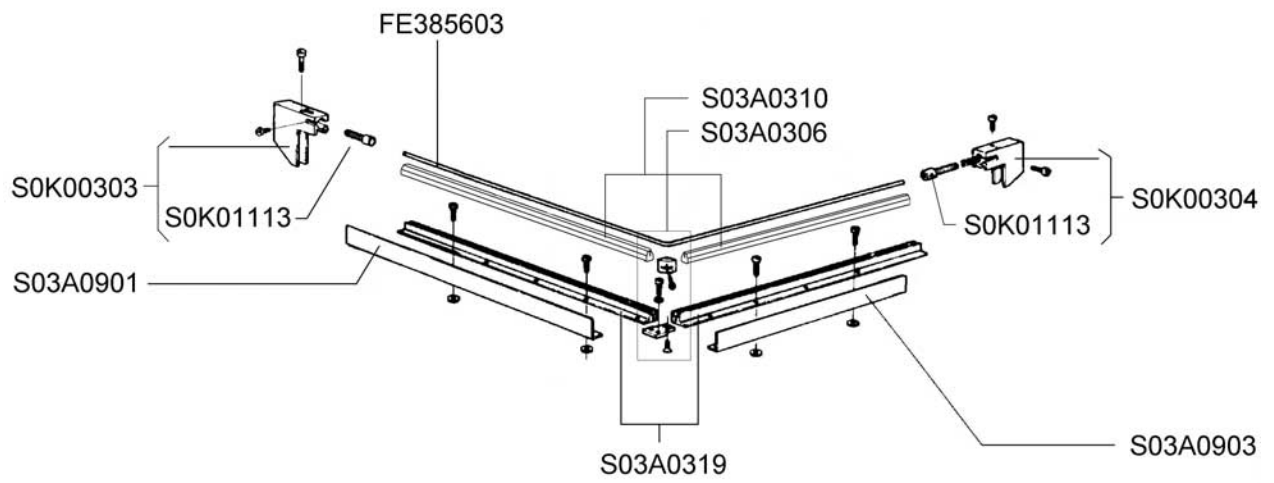
POS. POS.	CODICI PARTICOLARI ITEMS CODE	DENOMINAZIONI PARTICOLARI ITEMS DESCRIPTION	Q.tà Q.ty
1	FM090337 FM090727 FM090736	Supporto bobina grigio RAL7032B. / Grey RAL7032B. film roll support Supporto bobina grigio RAL7040L. / Grey RAL7040L. film roll support Supporto bobina grigio RAL7035L. / Grey RAL7035L. film roll support	1
2	FM660002	Carrello con ruota / Wheeled trolley	2
3	FM710318	Rullo di rinvio / Film drive roller	1
4	FM220501	Angolare per guida / Guide corner	1
5	S03A0607	Kit astine microforatore / Microperforator rods kit	1
6	S03A0606	Kit rotellina con cava / Slotted microperforator kit	3
7	S03A0605	Kit rotellina con aghi / Microperforator with needles kit	3
8	S03A0602	Kit tubo porta bobina / Film roll tube kit	1

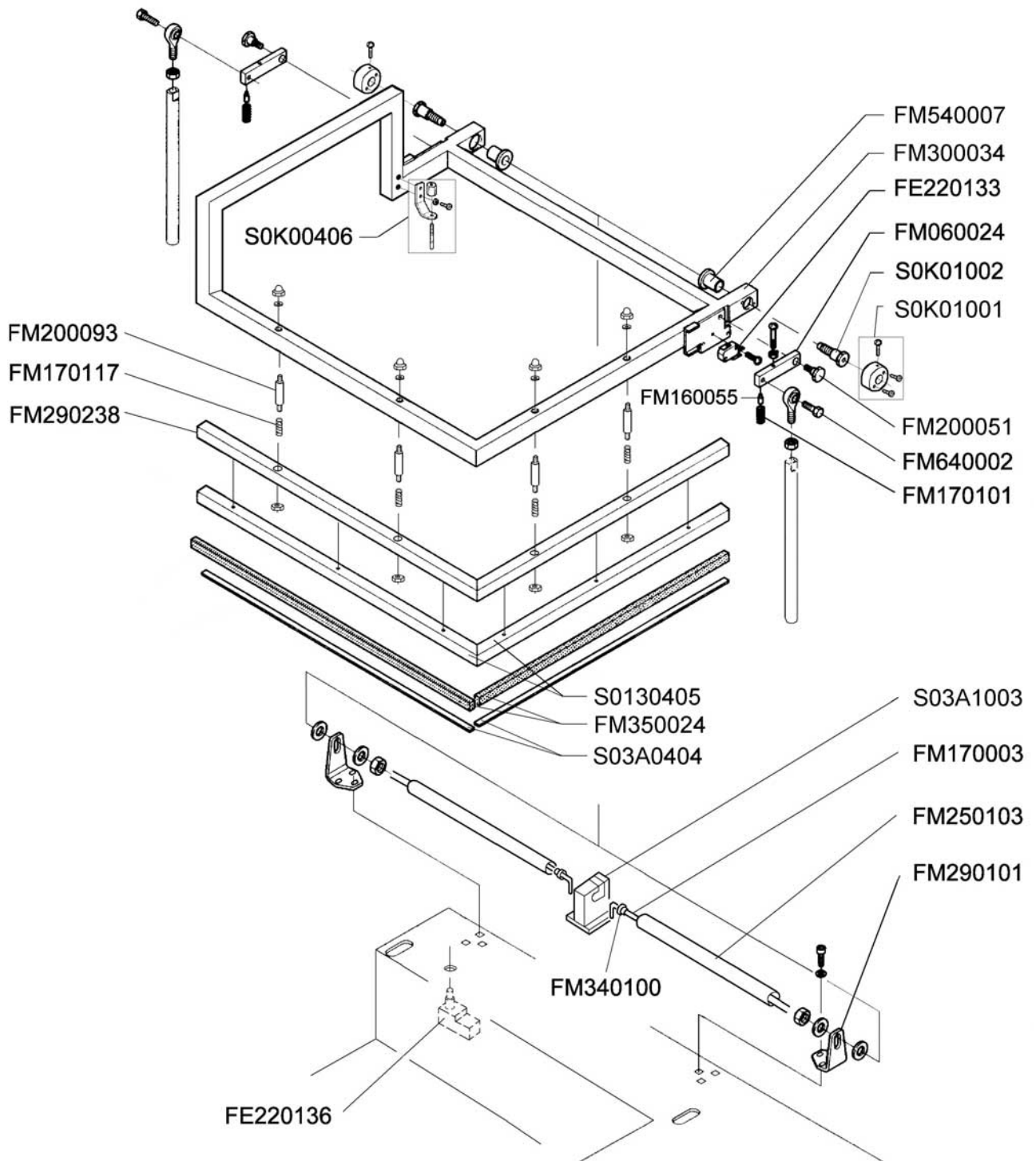
**ESPLOSO MACCHINA  
MACHINE DETAIL DRAWING**

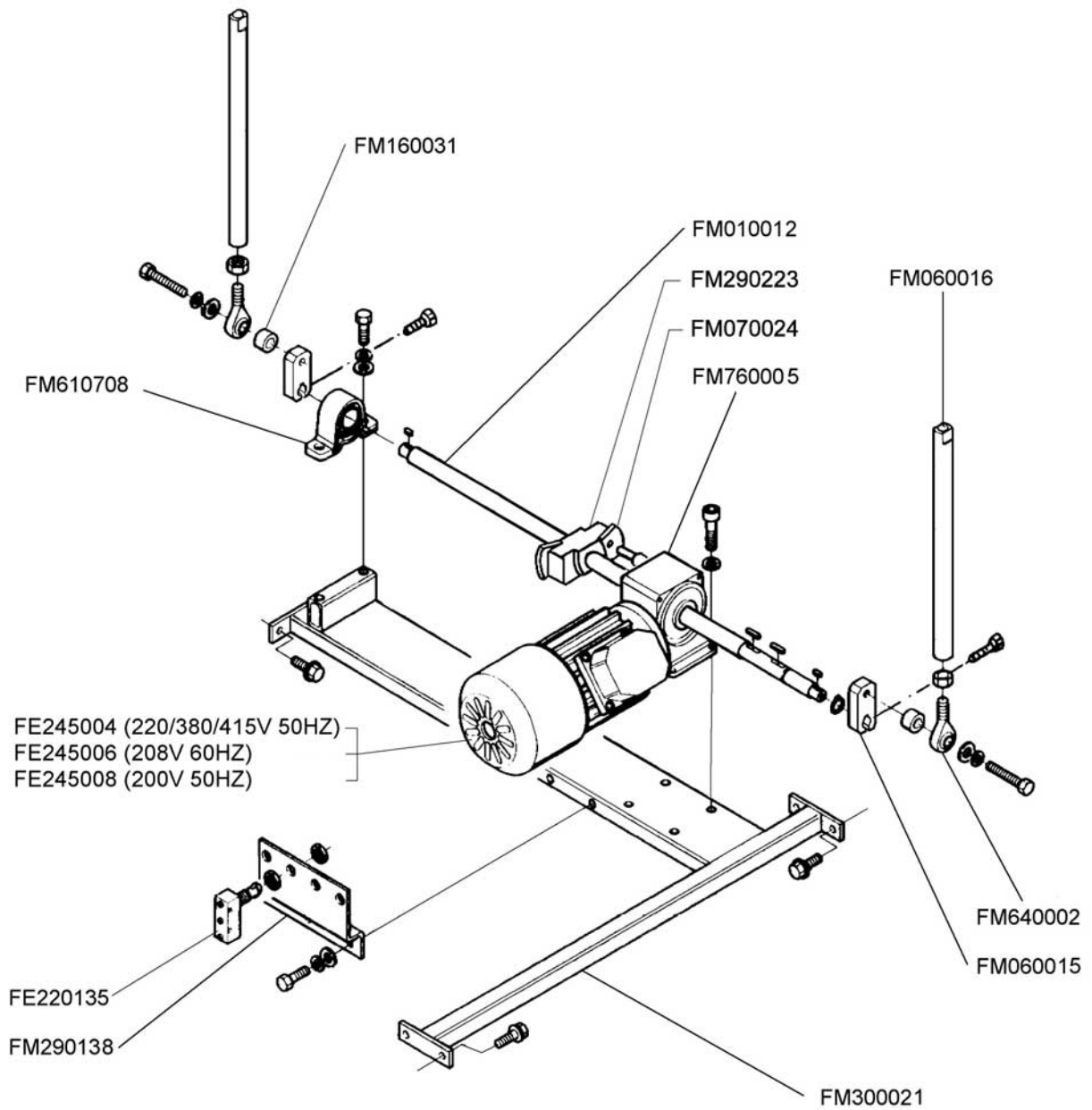


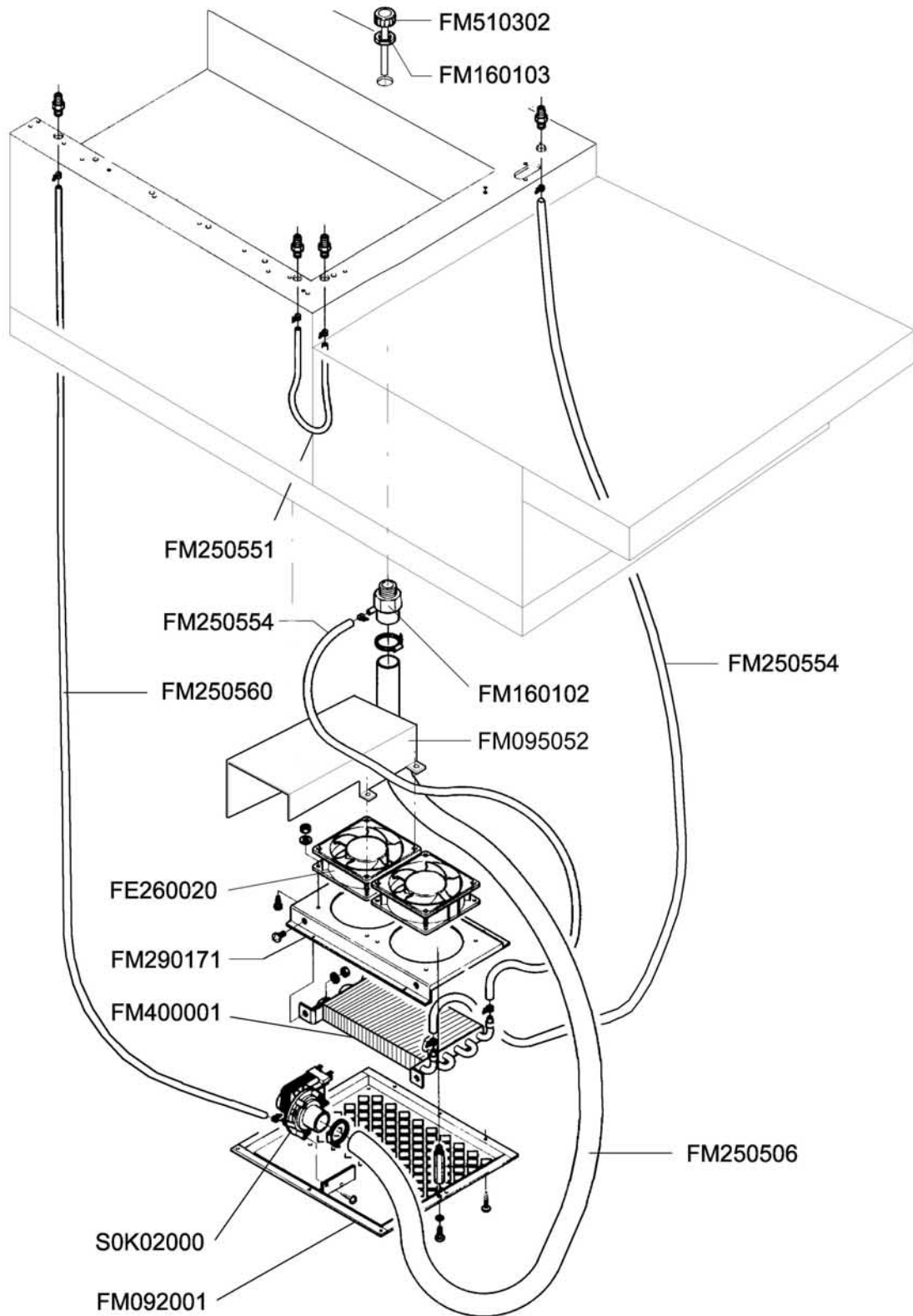
**Nuovo Avvolgitore: Valido dalla matricola nr. 309 del 12.2004.**  
**New Rewinder: Valid from serial number 309 dated 12.2004.**



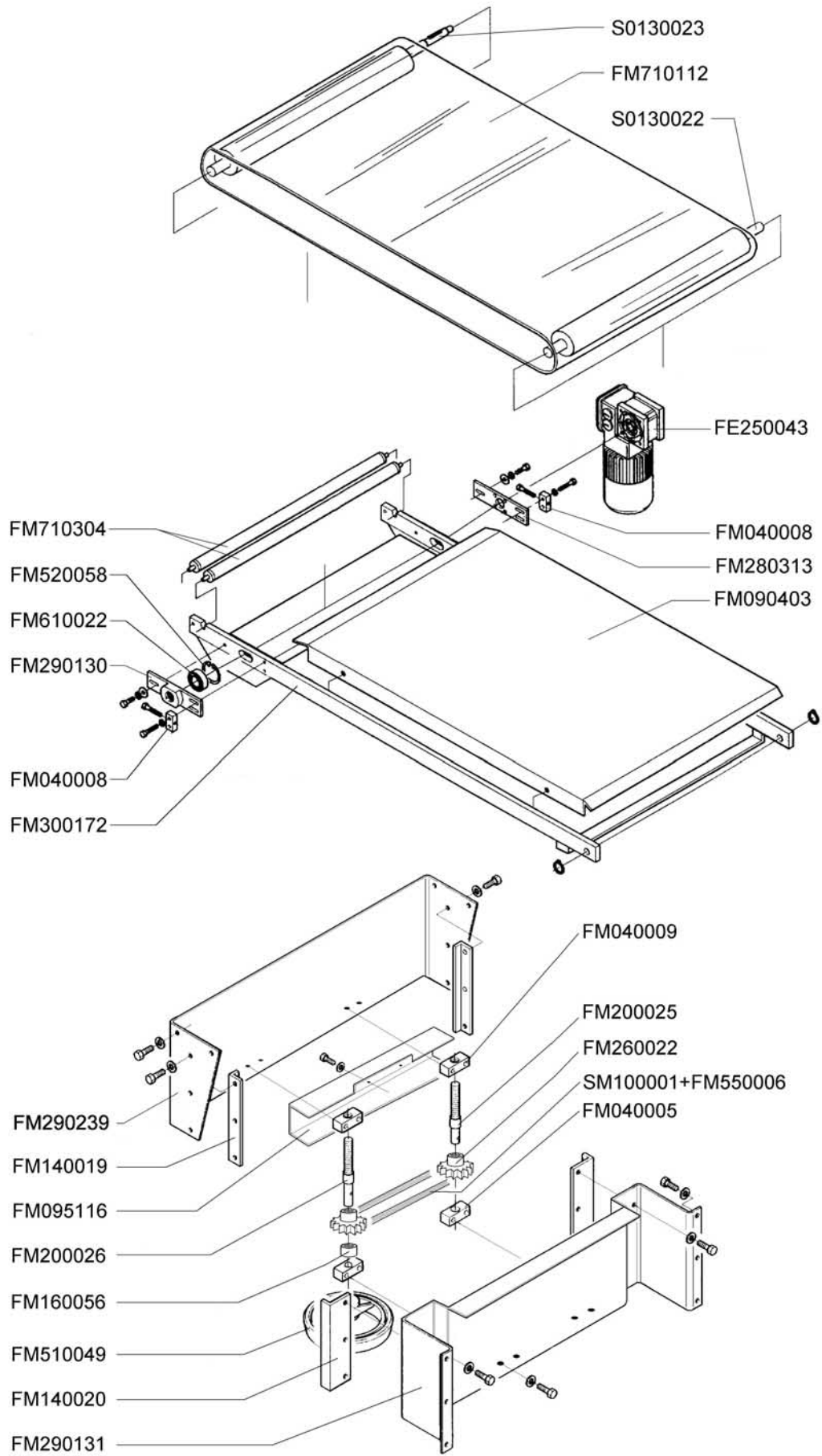


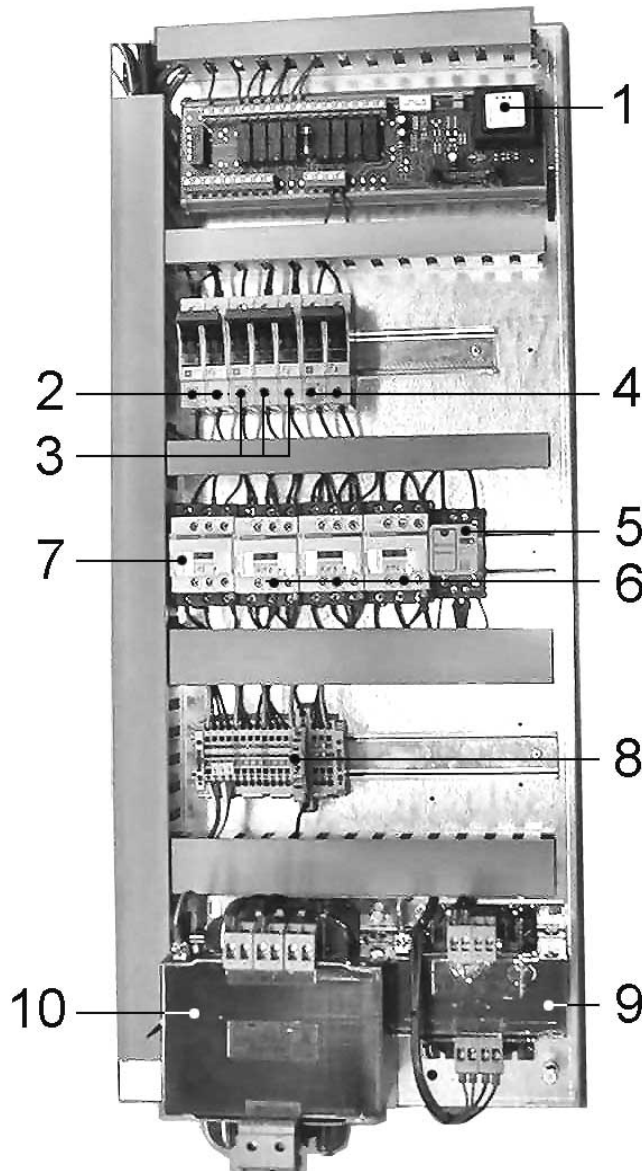






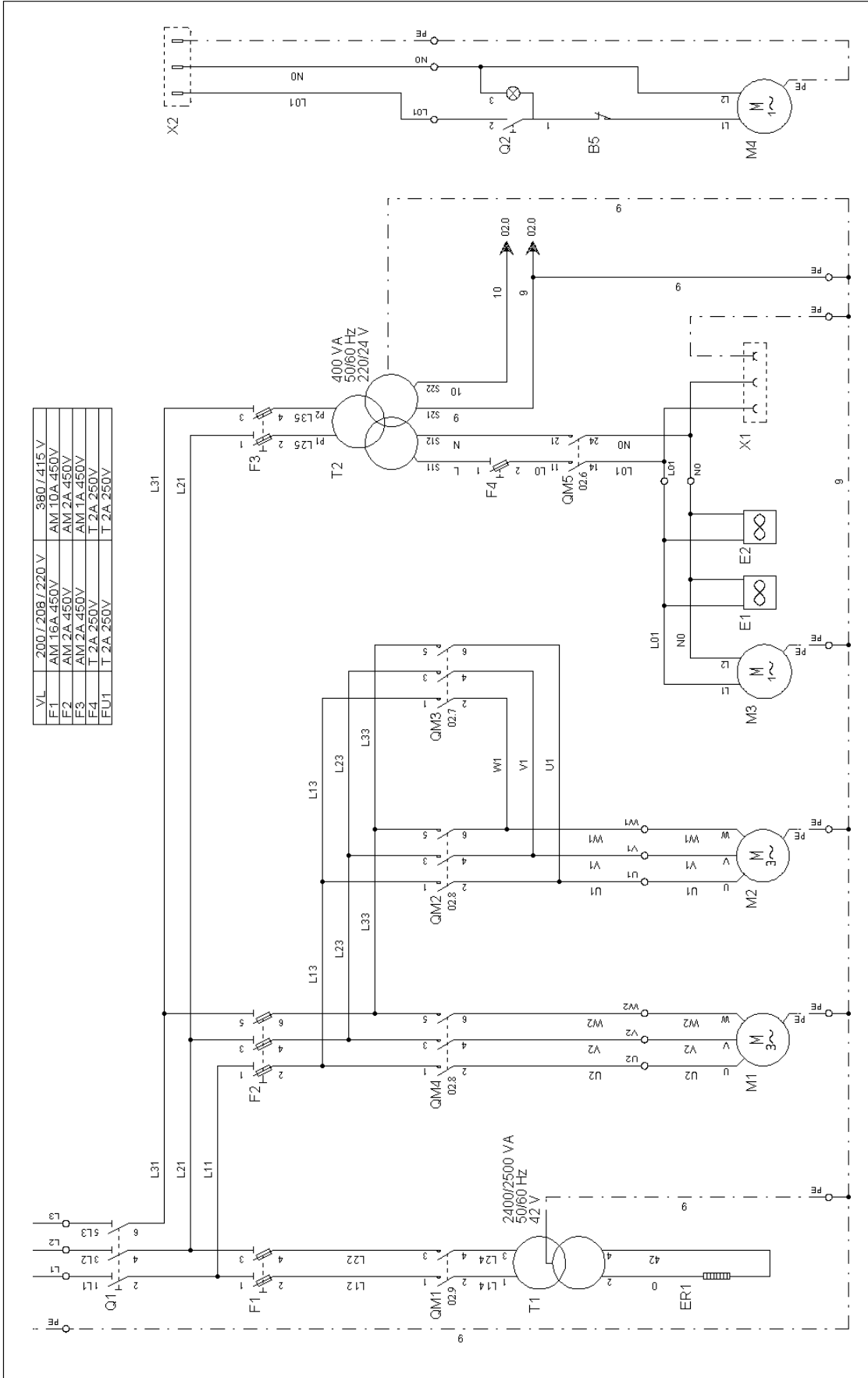






POS POS.	CODICI PARTICOLARI ITEMS CODE	DENOMINAZIONI PARTICOLARI ITEMS DESCRIPTION	Q.tà Q.ty
1	FE120349	Modulo potenza / Power board	1
2	FE290405 FE290407	Fusibile 10A (380-415V) / Fuse 10A (380-415V) Fusibile 16A (200-208-220V) / Fuse 16A (200-208-220V)	2
3	FE290401	Fusibile 2A / Fuse 2A	3
4	FE290400 FE290401	Fusibile 1A (380-415V) / Fuse 1A (380-415V) Fusibile 2A (200-208-220V) / Fuse 2A (200-208-220V)	2
5	FE370006	Relè 24V / Rele 24V	1
6	FE110602	Contattore LC1-D09B7/ Contactor LC1-D09B7	3
7	FE110615	Contattore LC1-D18B7 / Contactor LC1-D18B7	1
8	FE290121	Fusibile T2A / Fuse T2A	1
9	FE440026 FE440025	Trasformatore 400VA (380-415V) / Transformer 400VA (380-415V) Trasformatore 400VA (200-208-220V) / Transformer 400VA (200-208-220V)	1
10	FE440622 FE440621	Trasformatore 2500VA (380-415V) / Transformer 2500VA (380-415V) Trasformatore 2500VA (200-208-220V) / Transformer 2500VA (200-208-220V)	1

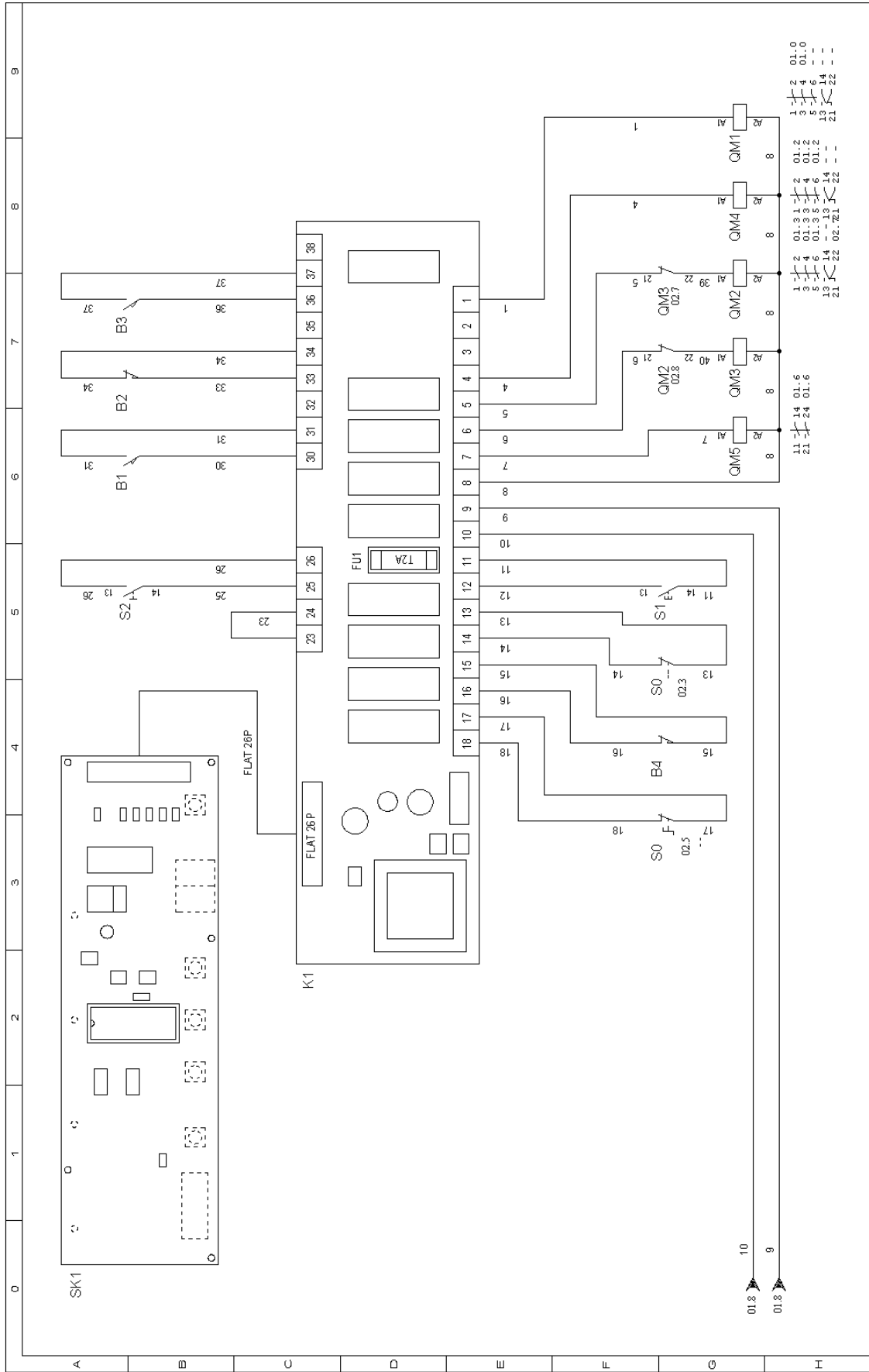
# SCHEMA ELETTRICO WIRING DIAGRAM



VL	200 / 208 / 220 V	380 / 415 V
F1	AM 16A 450V	AM 10A 450V
F2	AM 2A 450V	AM 2A 450V
F3	AM 2A 450V	AM 1A 450V
F4	T 2A 250V	T 2A 250V
FU1	T 2A 250V	T 2A 250V

	PROGETTO:	FOGLIO <b>01</b>	
	CODICE:		DI <b>02</b>
	DISEGNO NR: WDMF0802	TITOLO: SCHEMA DI POTENZA	
		DISEGNATORE: DATA: 07.03.05	
REV	DATA	FIRMA	MODIFICA

# SCHEMA ELETTRICO WIRING DIAGRAM



	PROGETTO:	FOLGIO <b>02</b>
	CODICE:	DI <b>02</b>
	DESIGNO NR: WDMF0802	
	TITOLO: SCHEMA DI COMANDO	
	DESIGNATORE:	DATA: 07.03.05
REV	DATA	FIRMA
		MODIFICA

## LEGENDA SCHEMA ELETTRICO WIRING DIAGRAM DESCRIPTION

<b>B1</b>	Finecorsa discesa telaio	Frame descent limit switch
<b>B2</b>	Finecorsa salita telaio	Frame rise limit switch
<b>B3</b>	Finecorsa esclusione sicurezza	Safety device cutting out limit switch
<b>B4</b>	Finecorsa di sicurezza	Safety limit switch
<b>B5</b>	Finecorsa avvolgitore	Rewinder limit switch
<b>E1/2</b>	Ventilatore di raffreddamento	Cooling fans
<b>ER1</b>	Resistenza lama saldante	Sealing blade heater
<b>F1</b>	Fusibili lama saldante 10.3X38	Sealing blade fuse 10.3X38
<b>F2</b>	Fusibili motori 10.3X38	Motor fuse 10.3X38
<b>F3</b>	Fusibili trasformatore ausiliario 10.3X38	Auxiliary transformer fuse 10.3X38
<b>F4</b>	Fusibile motori ventilatore / pompa 5X20	Ventilator / pump motor fuse 5X20
<b>FU1</b>	Fusibile scheda 5X20	Board fuse 5X20
<b>K1</b>	Modulo di potenza	Electronic control board
<b>M1</b>	Motore nastro	Belt motor
<b>M2</b>	Motore automazione telaio	Frame drive motor
<b>M3</b>	Motore pompa di raffreddamento	Pump motor
<b>M4</b>	Motore avvolgitore	Rewinder motor
<b>Q1</b>	Interruttore generale	Main switch
<b>Q2</b>	Interruttore avvolgitore	Rewinder switch
<b>QM1</b>	Contattore lama saldante	Sealing blade contactor
<b>QM2</b>	Contattore salita telaio	Frame rise contactor
<b>QM3</b>	Contattore discesa telaio	Frame descent contactor
<b>QM4</b>	Contattore nastro	Belt contactor
<b>QM5</b>	Contattore accessori	Accessories contactor
<b>S0</b>	Pulsante di emergenza	Emergency pushbutton
<b>S1</b>	Pulsante di marcia	Start button
<b>S2</b>	Selettore manuale	Manual selector
<b>SK1</b>	Scheda di comando	Control board
<b>T1</b>	Trasformatore di taglio	Cutting transformer
<b>T2</b>	Trasformatore ausiliario	Auxiliary transformer
<b>X1</b>	Presenza alimentazione avvolgitore	Rewinder power supply socket
<b>X2</b>	Spina alimentazione avvolgitore	Rewinder power supply plug



## **Minipack-torre S.p.A.**

Via Provinciale, 54 - 24044 DALMINE (BG) - ITALY

Tel. (035) 563525 – Fax (035) 564945

E-mail: [info@minipack-torre.it](mailto:info@minipack-torre.it)

<http://www.minipack-torre.it>